

Внешние жесткие диски Verbatim

Введение



I. Рынок HDD



II. Устройство HDD



III. Советы в
обращении с HDD

Рынок HDD

Пресс-релиз

Verbatim® приобретает компанию SmartDisk® Corporation (США), ведущего поставщика внешних жестких дисков и сопутствующих цифровых решений.

Verbatim® расширяет свое присутствие на рынке носителей информации

Эгам, июль 2007г. – Verbatim®, лидер в области технологий носителей информации, приобрел в свою собственность американскую компанию SmartDisk® Corporation, ведущего поставщика продукции для хранения данных в Соединенных Штатах. Приобретая бизнес внешних жестких дисков и сопутствующих цифровых решений компании SmartDisk®, Verbatim® становится глобальным поставщиком полного спектра переносных носителей информации.

Компания Verbatim и ее материнская компания Mitsubishi Kagaku Media (MKM) сообщают о приобретении бизнеса жестких дисков и сопутствующих цифровых решений компании SmartDisk Corporation. С годовым оборотом в 44 млн. US\$ в 2006 г., корпорация SmartDisk, расположенная в г. Ft. Myers, Флорида, США, является лидером на американском рынке портативных, сетевых и мультимедийных средств и технологий хранения данных. Договор о приобретении корпорации SmartDisk, включая ее физические активы, патенты, торговые марки, техническую и маркетинговую экспертизу, вступил в силу 30-го июня 2007 г.

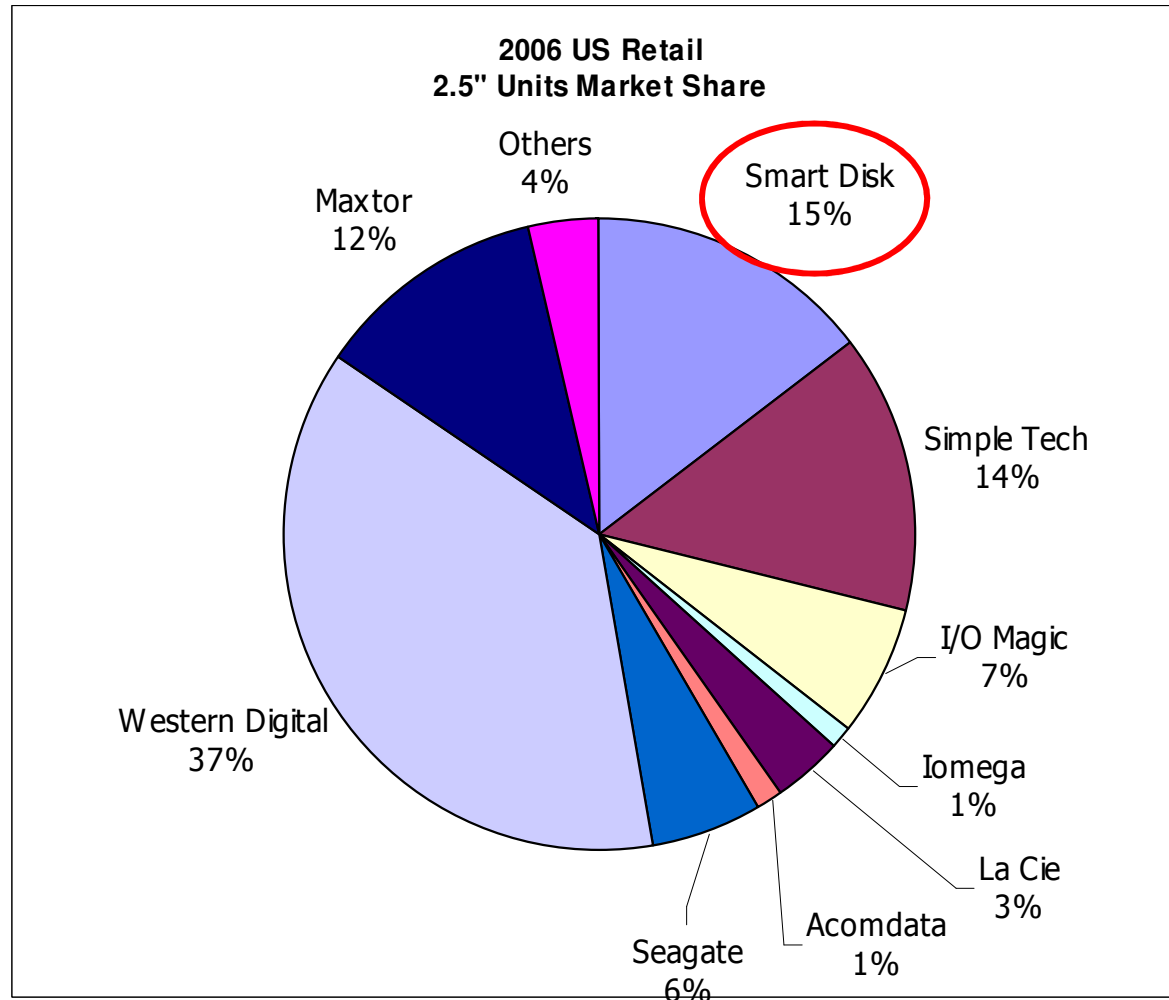




Simplifying The Digital Lifestyle™

- **Основана в 1998 г.**
- **Расположена в штате Флорида, г. Ft. Myers, США**
- **Офис в Тайване**
- **В 2006 г. оборот составил 44 млн.USD**
- **25 сотрудников**
- **Июль 2007 г. приобретена компанией Verbatim**

Доля рынка SmartDisk в США в 2006 г.

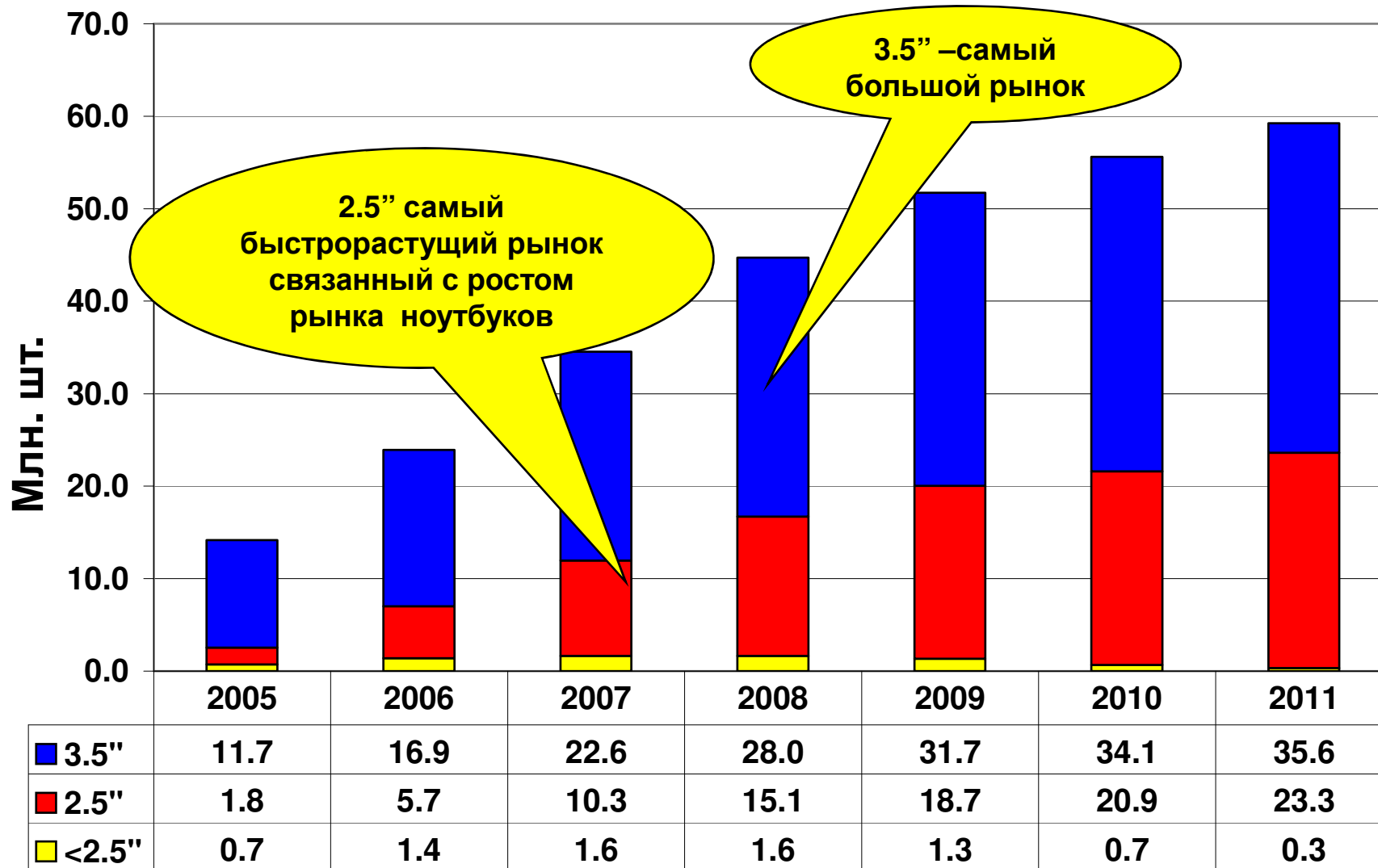


Источник: NPD

Цель приобретения компании SmartDisk Verbatim.

- Увеличение ассортимента носителей для хранения информации
- Использование уже существующих структур и опыта компании SmartDisk
- Дополнительное knowhow
- Гарантия высокого качества

Перспективы развития рынка внешних жестких дисков в мире (форматы)



Источники: Understanding Solutions, IDC, NPD



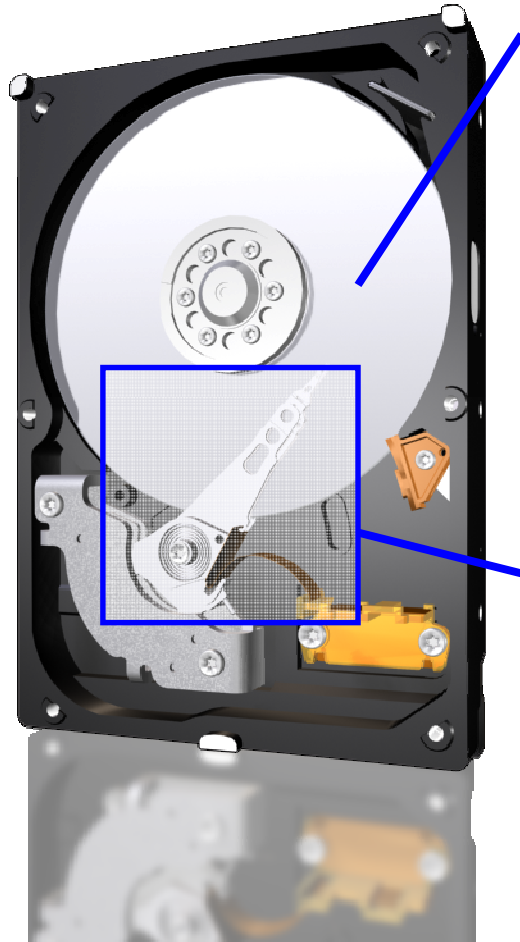
Устройство HDD

 Verbatim®

- Тип носителя: Цифровой носитель информации
- Название: Жесткий диск
- Аббревиатура: HDD (Hard Disc Drive)
- Тип: Магнитный
- Год изобретения: 1956
- Автор: IBM
- Размеры (в дюймах): 3,5“, 2,5“, 1,8“, 0,85“
- Вес: около 0,6кг (3,5“)
- Количество оборотов в минуту (RPM – Revolution Per Minute): до 15000 (самый распространенный стандарт - 5400 и 7200)
- Емкость: до 1000Гб (01.2007)
- Размер буфера (кэш памяти): до 32Мб (01.2007)
- Максимальная скорость передачи данных – 120Мбит/сек (при перпендикулярной записи)
- Мин. рабочая температура 5°C
- Макс. рабочая температура: 60°C
- Мин. влажность: около 5%
- Макс. влажность: около 95%
- Мин. срок службы – 8-10 лет. Хранение- 20 лет



Устройство HDD



Жесткий магнитный диск

- Винчестеры имеют как правило несколько пластин (до 4-х), расположенных на одном шпинделе
- Материал - алюминий
- Покрытие - 1 микрометр оксида железа или кобальта

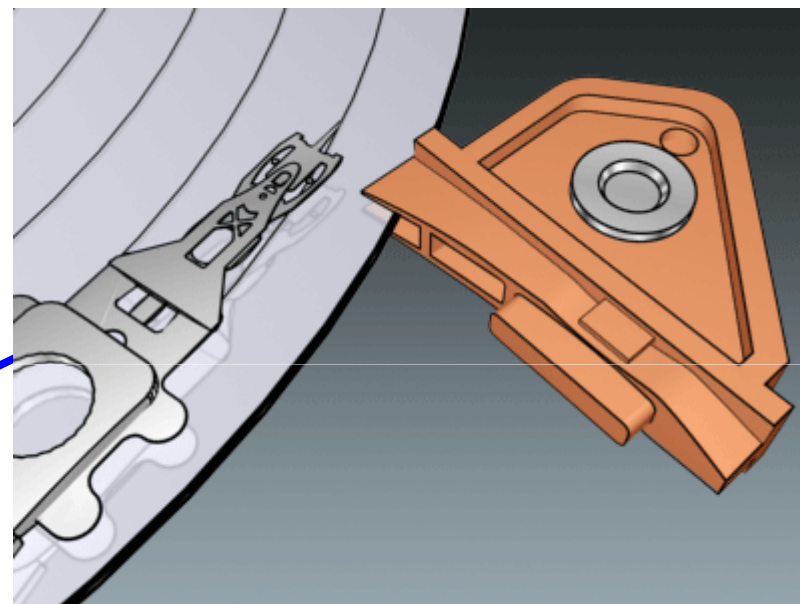
Головка для чтения и записи

- Электромагнитная головка намагничивает поверхность пластины
- Для чтения и записи головка "парит" над поверхностью пластины



Фиксатор

В нерабочем состоянии головка надежно „запаркована“ в фиксаторе (2,5“)



Преимущества фиксатора

- Надежность
- Крепость
- Отсутствие скрипа

В настоящее время – самый распространенный стандарт и стандарт будущего

- **Преимущества**

- Значительное увеличение емкости диска (до 10 раз)
- Уменьшается возможность демагнитизации соседних битов
- Увеличивается стойкость к перепадам температуры
- Запись ведется с большей плотностью. Читающая головка считывает больше информации за 1 вращение
- Увеличивается скорость передачи данных

Схема продольной записи

Круглая головка

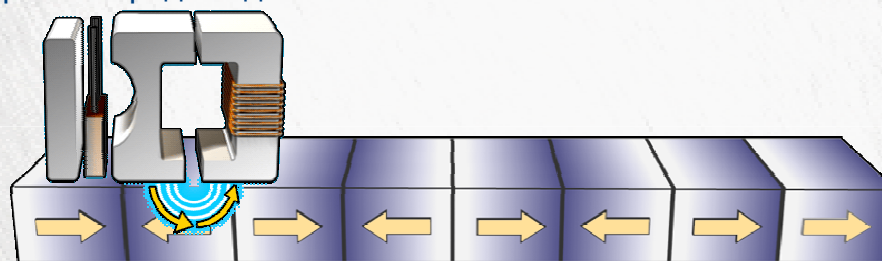
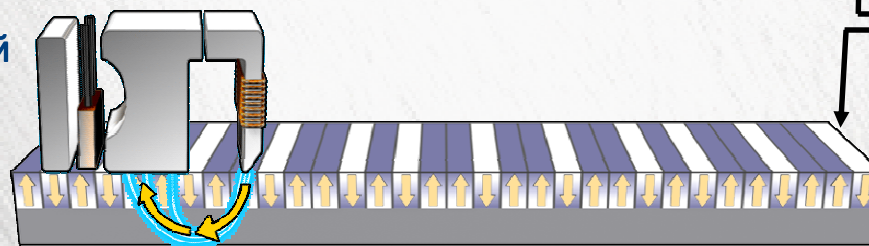


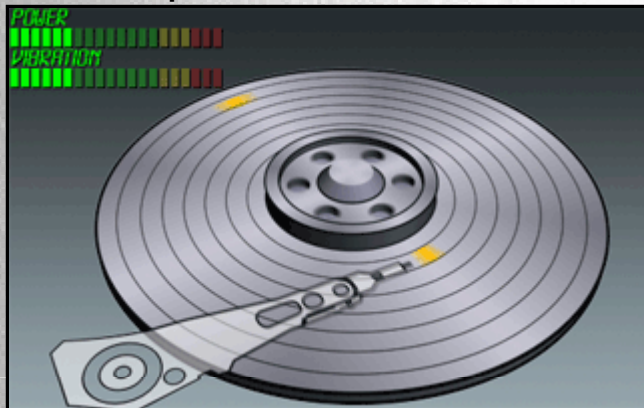
Схема перпендикулярной записи

Однополярная головка

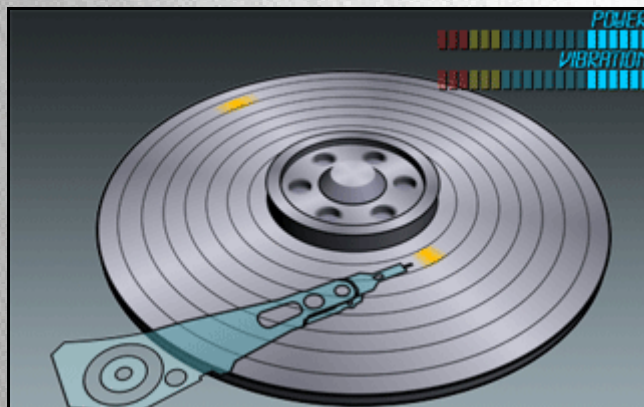


Жесткий диск

Стандарт



IntelliSeek



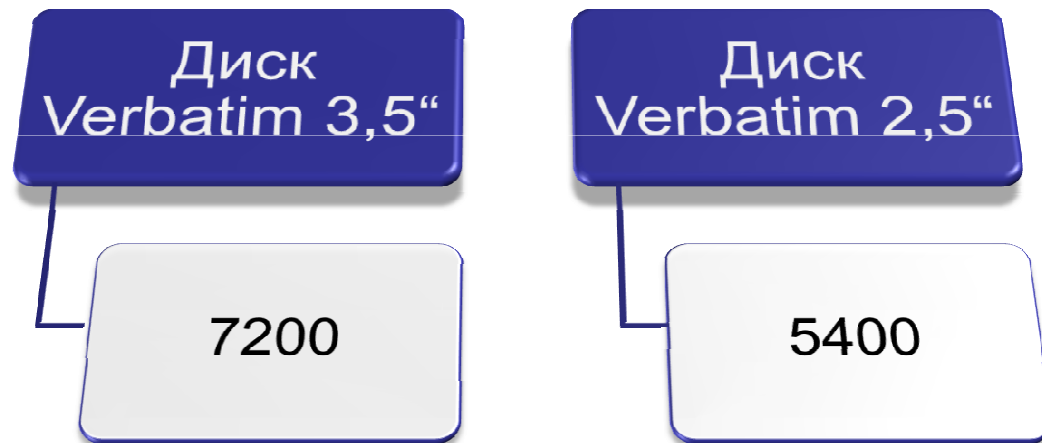
Оптимизация скорости поиска

- Больше шума
- Больше вибрации
- Пониженное потребление энергии
- Меньший уровень выделения тепла

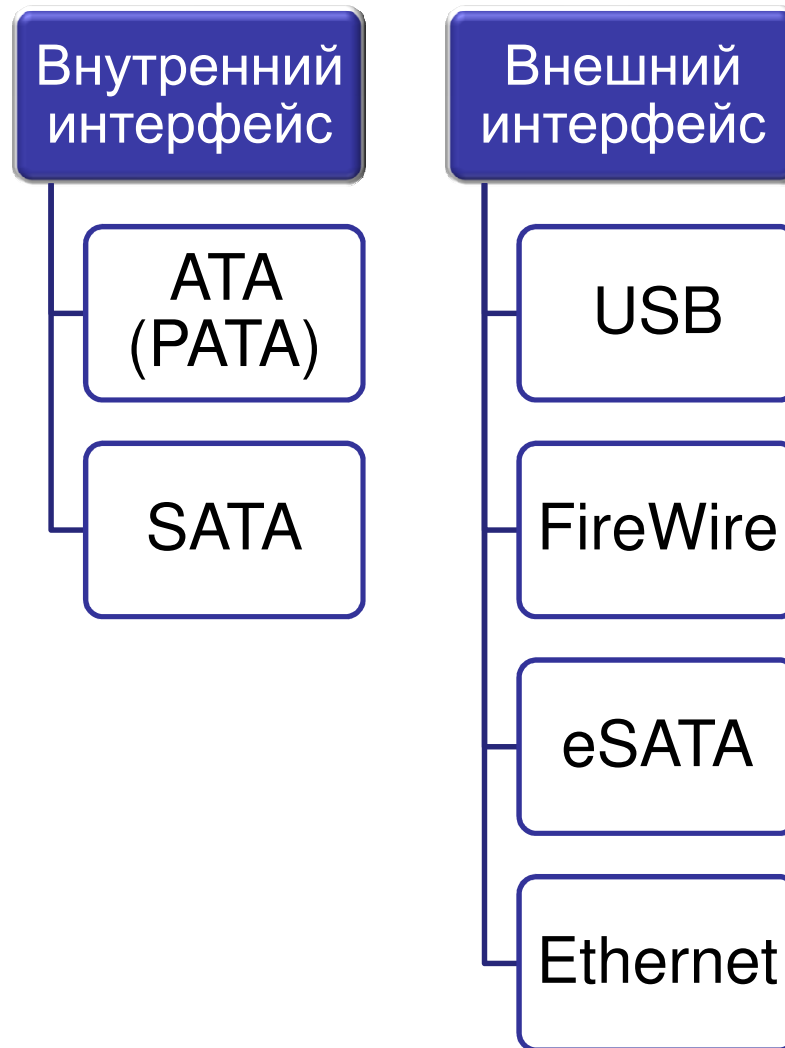
Количество оборотов в минуту (RPM = Revolution Per Minute)



Стандарт Verbatim



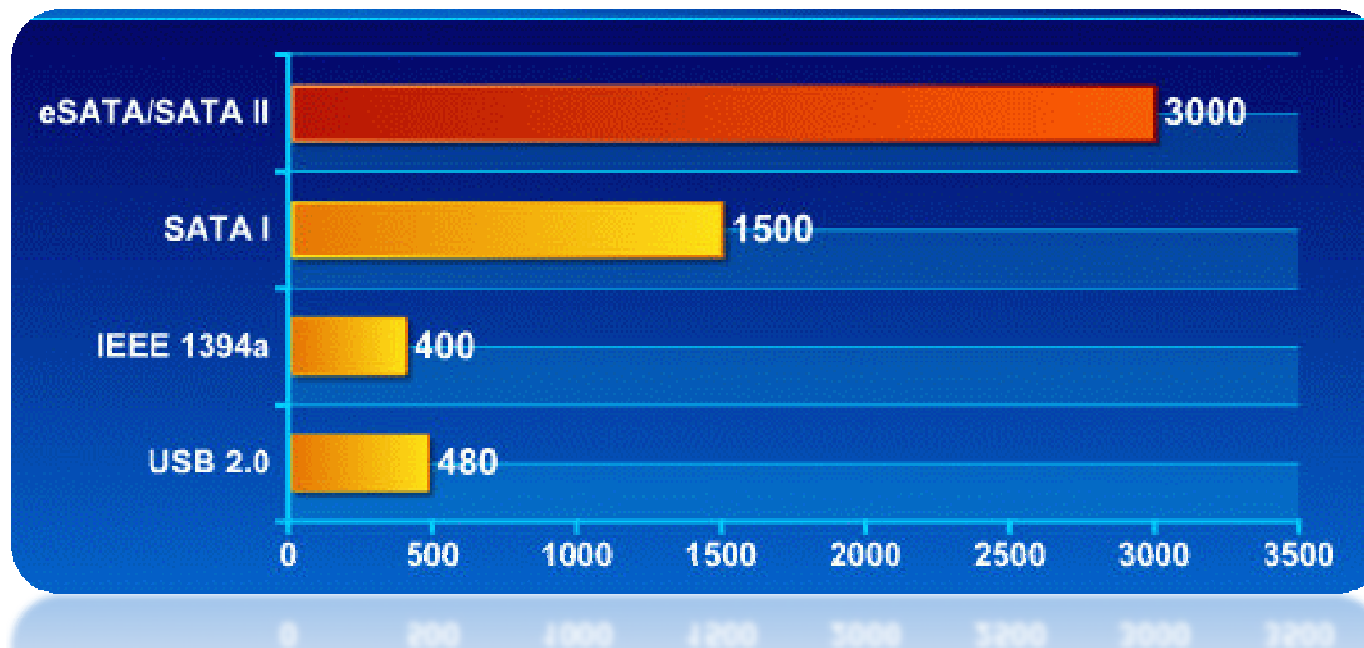
Самые распространенные стандарты



Скорости интерфейсов



Тип интерфейса	Соединение	Макс. скорость передачи данных
ATA (now PATA)	HDD - Bridge	100 Мбит/сек
SATA	HDD - Bridge	1500, 3000 Мбит/сек
USB 2.0	External Drive - PC	480 Мбит/сек
FireWire (IEEE 1394a)	External Drive - PC	400 Мбит/сек
FireWire 800	External Drive - PC	800 Мбит/сек
eSATA	External Drive - PC	1500, 3000 Мбит/сек
Ethernet 10/100	External Drive - LAN	10/100 Мбит/сек
Ethernet 1000 (gigabit)	External Drive - LAN	1000 Мбит/сек



- USB = Universal Serial Bus = универсальная последовательная шина
- Дата разработки : 1996 г.
- Авторы : USB-IF Implementers Forum по инициативе группы крупных компаний (Intel, DEC, IBM, NEC, Northern Telecom и Compaq).
- Цель разработки: создать реальную возможность пользователям работать в режиме Plug&Play с периферийными устройствами.
- Скорость обмена данных :
 - USB 1.1 (Мин -1.5 Мбит/сек; макс. 12 Мбит/сек)
 - USB 2.0 480 Мбит/сек
- Максимальное количество подключенных устройств (включая размножители) – 127
- Возможно подключение устройств с различными скоростями обмена



- Firewire, iLink, IEEE1394 – разные названия – один интерфейс
- Первоначально использовался в компьютерах Apple – этой компании принадлежит имя и логотип Firewire
- Sony использовала этот интерфейс iLink в цифровых видеокамерах. Sony имеет права на имя и логотип iLink (4-х жильный)
- Дает возможность быстрой передачи данных (400Мбит/сек или 800Мбит/сек)
- Различные типы интерфейсных соединений
 - 4-жильный разъем распространен на PC ноутбуках и камкордерах
 - 4-жильный разъем не обеспечивает электропитание*
 - 6-ти жильный разъем распространен на Apple Macs и внешних жестких дисках



4-ти жильный and 6-ти жильный кабель Firewire 400

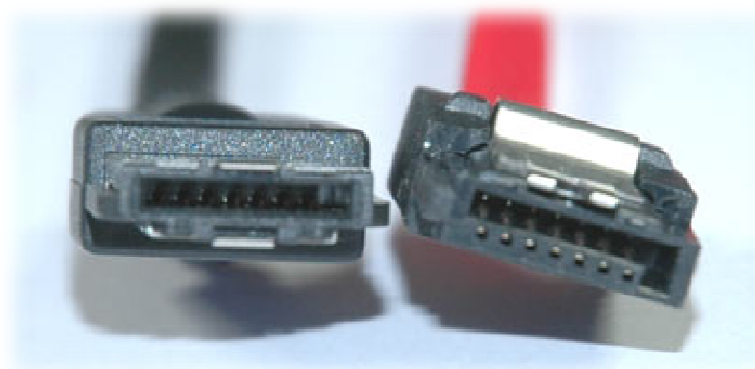
*В этом случае требуется дополнительный блок питания: (для HDD Verbatim 2,5" + 12v 1A DC)

- Ethernet 10/100 - до 100Мбит/сек
- Ethernet 100/1000 (Гигабит) до 1000Мбит/сек
- Сетевое устройство хранения данных (NAS – Network Attached Storage)
- Разработан для локальных компьютерных сетей (SOHO - Small Office Home Office).
- Позволяет обмен и хранение данных между несколькими ПК в рамках локальной сети путем подсоединения внешнего жесткого диска к сетевому или центральному маршрутизатору (router/hub)
- Возможность защиты паролем



Интерфейс eSATA

- SATA является следующим поколением интерфейсов для жестких дисков. SATA дает возможность более быстрой передачи данных чем предыдущая система PATA/IDE
- Соединение eSATA в принципе является экранированной версией внутреннего соединения SATA за исключением следующих характеристик:
 - Разъем eSATA не имеет формы L, как у SATA. Он прямой.
 - Во избежание электростатического разряда глубина разъема увеличена с 5 мм до 6,6 мм
 - Кабель дополнительно экранирован и разъемы имеют металлические контактные пункты для защиты от электромагнитных помех и для соответствия требованиям ЭМС (электромагнитной совместимости) и электромагнитного излучения
 - Максимальная длина кабеля была увеличена с 1 м до 2 м
 - Разъем снабжен фиксатором
- Интерфейс eSATA дает возможность прямого подсоединения внешнего жесткого диска к материнской плате без потери в скорости передачи данных.



- Кэш память- временная память диска, в которой хранится часто используемая информация для достижения быстрой скорости передачи данных и быстрого доступа
- Кэш- память жестких дисков Verbatim - 8Мб
- Кэш-память возрастет до 16 Мб (на HDD от 750Гб)
- С внешними интерфейсами USB или FW нельзя достигнуть полной производительности. Интерфейсы тормозят производительность диска
- Лишь интерфейс eSATA дает возможность использования всех возможностей диска

Советы в обращении с внешними жесткими дисками

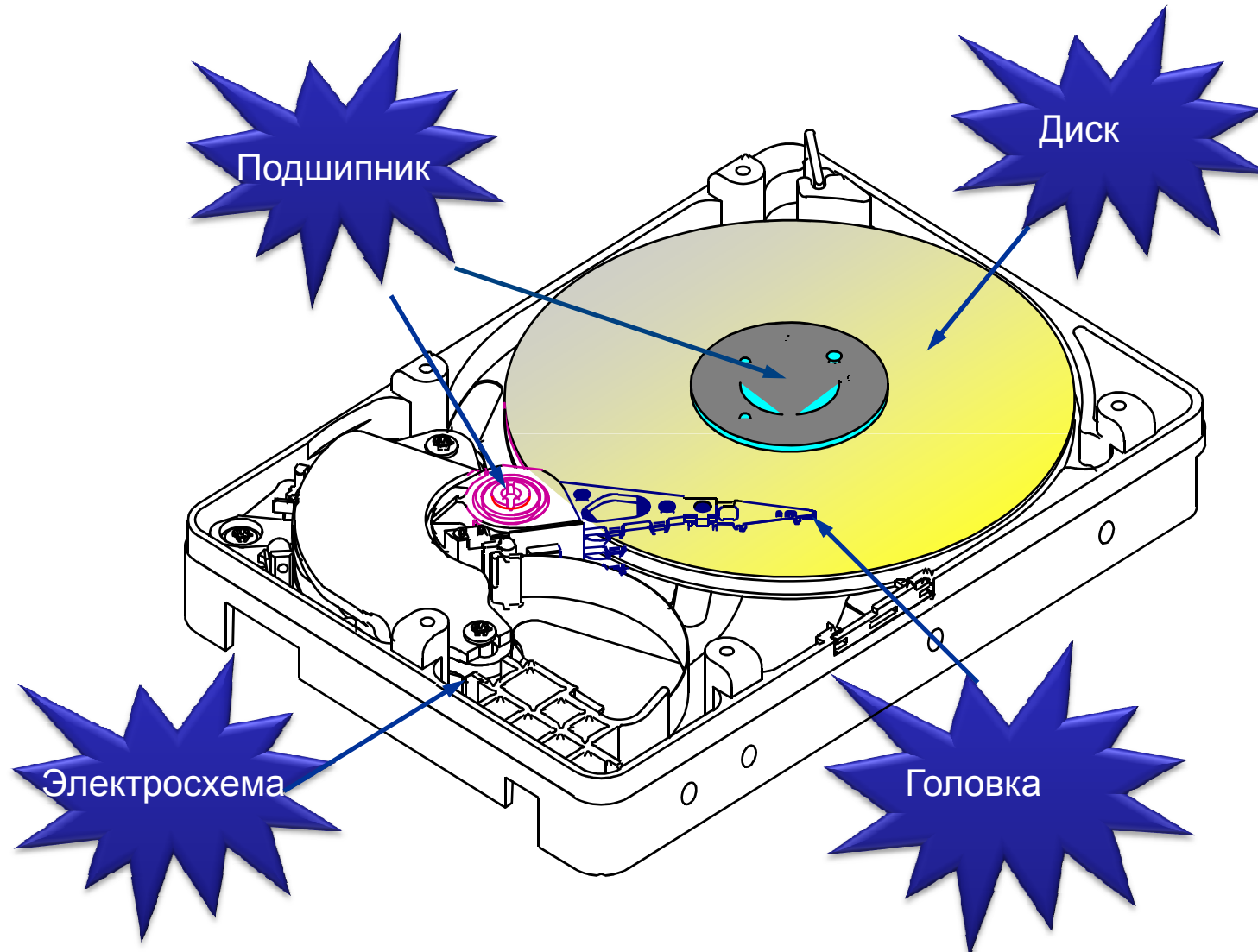
- Как обращаться со внешними жесткими дисками?



- Чаще всего жесткие диски повреждаются по незнанию

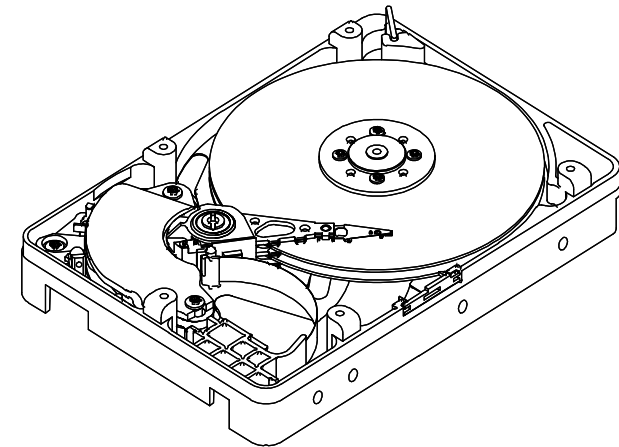


Высокочувствительные части винчестера



Знаете ли Вы, что....

- Электромагнитная головка „парит“ над пластиной со скоростью 120 км/ч на расстоянии 1 нанометра (1 миллионной миллиметра)
- На поверхности размером в горошину можно сохранить 30-ти томную энциклопедию
- Царапина размером с волос может полностью разрушить жесткий диск



Что не любят внешние жесткие диски



- Нельзя располагать их тесно рядом друг с другом - даже в вертикальном положении
Жесткие диски любят прохладу !



- Они не любят
 - кофе
 - влажность
 - мобильные телефоны

Что не любят внешние жесткие диски



- Электростатического разряда



- Никогда не открывайте корпус и не касайтесь пальцами открытого диска
- Не прилагайте усилий при использовании разъемов
- Не двигайте диск в процессе работы

Избегайте движения диска в рабочем состоянии

Не располагайте диски тесно друг ко другу



Храните диски в прохладе

Не ставьте на корпус напитки

Не ставьте на корпус мобильный телефон